



- 手すり
- 屋外用手すり
- 室内用手すり**
- トイレ用手すり
- 浴室用手すり
- 据置式手すり
- 手すり以外の商品
- 感染症対策
- 玄関
- 階段・廊下
- トイレ
- 浴室・洗面所
- 寝室・居間
- 屋外

- 金物
- 接着・テープ・清掃・補修
- 水まわり
- 防犯
- 耐震・防災
- 収納・内装
- ペット用品
- 建築資材
- 道具・工具
- お役立ちコーナー
- 豆知識
- ご利用方法

ブラケットピッチ 最大2000mm!

※木製手すり棒とステンレスブラケットを組合せて使用する場合は、ブラケットピッチをφ35…900mm以内、φ32…700mm以内とし、手すり取付け用ねじは別途、丸皿タッピンねじ3.5×20をご用意ください。
※ロングスパン1400とステンレスブラケットを組合せて使用する場合は、ブラケットピッチを1400mm以内とし、手すり取付け用ねじは付属の皿ドリルねじを使用してください。
※亜鉛合金製(木製手すり棒用)のブラケットと識別するため、カバー部分に「BAUHAUS」のロゴが刻印されています。
※ブラケットピッチ900mm(φ32の場合は700mm)を超える場合、木製スペーサー小判座(P.137,159)の併用はできません。

Webで詳細図面をご覧ください。

売れ筋
人気があります

介護 改修
保険



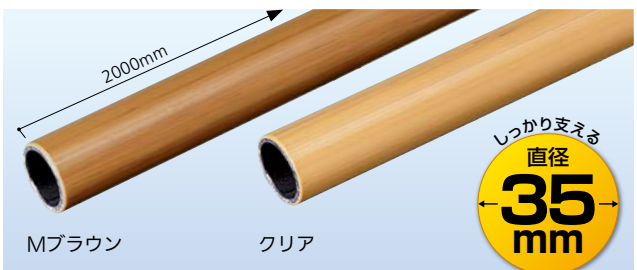
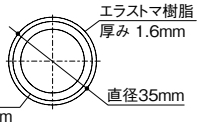
動画

■ **BAUHAUS** 換用脱着手すりブラケットN(P.198)・内々脱着ブラケットN(P.201)・セレクトシリーズステンレスブラケットと組合せて使用する場合、ブラケットピッチ2000mmまで対応できます。

■ 環境に優しいエラストマ樹脂を被覆しています。

※表面は樹脂を使用しておりますので、

■ **BAUHAUS** 木製手すり棒のMブラウン・クリアとは色・質感が異なります。また32換用脱着手すり棒とも色が異なりますのであらかじめご了承ください。



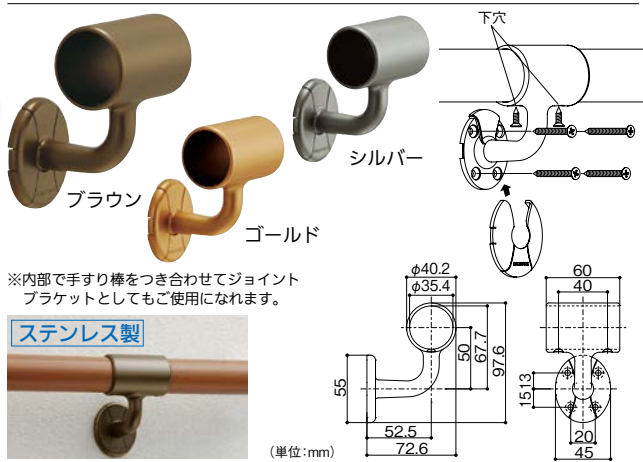
マツ六 35換用脱着手すり棒

商品コード	色	品番	価格
040-1530	Mブラウン	BF-10MB	1本 15,100円 (税抜き)
040-1535	クリア	BF-10C	

●サイズ: φ35×2000mm ●材質: 鉄+エラストマ樹脂 ●重量: 約3.6kg

▲ 施工上のご注意

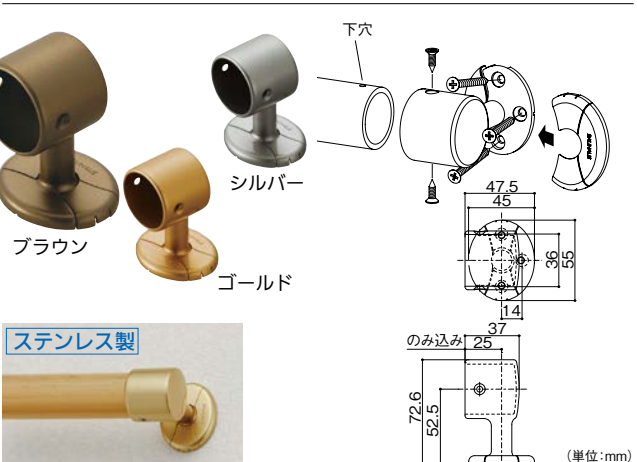
- 当製品は屋内専用です。屋外及び浴室には使用できません。
- P.203「換用脱着手すり棒使用用途寸法」記載のブラケット以外のブラケットとのご使用はできません。(ブラケット破損の恐れがあります。)



マツ六 35ステンレス通しブラケット横型カバー付

商品コード	色	品番	価格
040-2515	ブラウン	BDS-02B	1個 7,000円 (税抜き)
040-2516	ゴールド	BDS-02G	
040-2517	シルバー	BDS-02S	

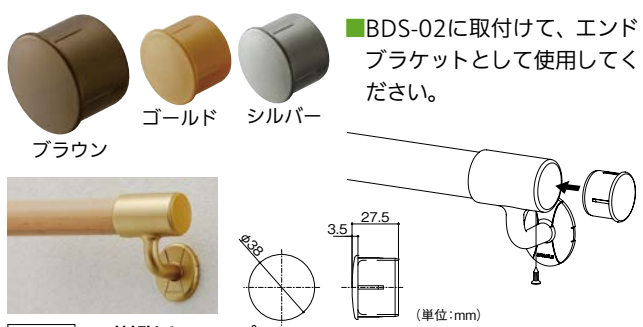
●材質: ステンレスSCS13、ABS樹脂 ●付属ねじ: 壁取付け用φ皿タッピンねじ(4×40)4本、手すり取付け用φ皿ドリルねじ(3.5×13)2本 ※箱入数=10個



マツ六 35ステンレスEエンドブラケットカバー付

商品コード	色	品番	価格
040-2510	ブラウン	BDS-01B	1個 6,750円 (税抜き)
040-2511	ゴールド	BDS-01G	
040-2512	シルバー	BDS-01S	

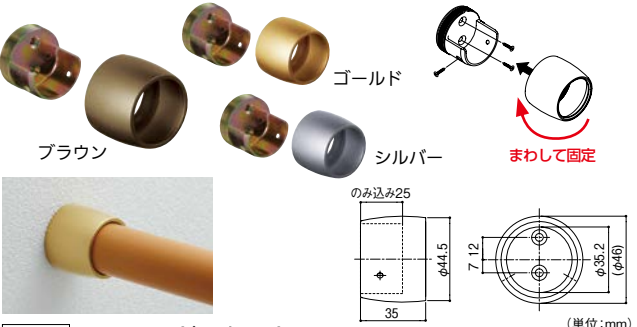
●材質: ステンレスSCS13、ABS樹脂 ●付属ねじ: 壁取付け用φ皿タッピンねじ(4×40)3本、手すり取付け用φ皿ドリルねじ(3.5×13)2本 ※箱入数=10個



マツ六 35樹脂キャップ

商品コード	色	品番	価格
040-5035	ブラウン	BD-53B	1個 310円 (税抜き)
040-5036	ゴールド	BD-53G	
040-5037	シルバー	BD-53S	

●材質: ABS樹脂 ※箱入数=50個



マツ六 35Nエンドソケット

商品コード	色	品番	価格
040-1178	ブラウン	BD-40B	1個 1,300円 (税抜き)
040-1179	ゴールド	BD-40G	
040-1183	シルバー	BD-40S	

●材質: 亜鉛合金 ●付属ねじ: 壁取付け用φ皿タッピンねじ(3.5×40)2本、手すり取付け用φ丸皿タッピンねじ(3.0×20)1本、φ皿ドリルねじ(3.1×16)1本 ※箱入数=10個